

**BTS TECHNICO-COMMERCIAL**

**SESSION 2004**

1/9

ÉPREUVE

ACHAT-VENTE DE BIENS ET SERVICES INDUSTRIELS

Préparation : 40 mn

Durée de l'épreuve : 40 mn

Coefficient 4

Sujet N° 1

# SENAS MATERIEL

2/9

## Contexte :

Vous êtes Technico-Commercial dans l'entreprise :

**S.A.R.L Sénas Matériel**

**76, Impasse du Violet**

**13560 SENAS**

**Tel : 04.90.59.27.58**

**Fax : 04.90.59.09.42**

**Voiture : 06.09.16.56.18**

## Secteur d'activité :

la distribution de matériel pour les entreprises de travaux publics, dont elle assure également la maintenance et les réparations.

Elle est importateur exclusif de machines à projeter- mixer.

Ces machines sont fabriquées en Italie par la **Société EMPORIOEDILE**, leader de ce marché dans son pays.

**SENAS MATERIEL** propose une large gamme d'appareils et accessoires indispensables pour réaliser de manière industrielle le mélange et la projection de matériels pré- mélangés pour enduire : plâtres, chaux ciment, enduits de finissage, enduits de couleurs...

## Effectif : 9 personnes

-3 Technico-commerciaux itinérants assurant la prospection et la vente auprès de clients exclusivement professionnels.

-2 Technico-commerciaux sédentaires s'occupant de la vente au magasin (matériel neuf et pièces d'usure) auprès d'une clientèle mixte.

- 1 Technicien responsable du S.A.V. de l'entretien et des réparations en atelier et sur site.

- 3 personnes dans les services administratifs.

## Mission :

Technico-commercial(e) chez **SENAS MATERIEL** depuis seulement 3 mois, vous avez été recruté pour faire connaître cette nouvelle gamme de matériel dans la région **PACA**. Votre directeur compte sur vous pour faire décoller les ventes de ces produits.

Les plâtriers sont nombreux dans le Sud-Est de la France, mais ce secteur d'activité est le plus souvent constitué d'entreprises artisanales. Ils interviennent lors de la construction de maisons individuelles mais les appels d'offre pour la réalisation d'immeubles, d'installations industrielles ou commerciales (hangars, locaux commerciaux...) leur échappent souvent car ils ne sont pas compétitifs pour de plus gros chantiers.

Vous voyez là une opportunité à saisir...

## Votre client potentiel :

Vous avez pris rendez-vous, lors d'une prospection téléphonique réalisée la semaine précédente, avec votre prospect, l'entreprise **ISOTECH** à **TARASCON**.

C'est une **S.A.R.L.** spécialisée dans les enduits intérieurs et extérieurs. Elle est dirigée depuis 5 ans par **Dominique DUMUR** qui emploie 8 personnes : une secrétaire- comptable et 7 ouvriers qualifiés.

Il / elle s'occupe personnellement de la recherche des clients potentiels.

**Documentation à disposition :**

3/9

**Catalogue produits : pages 3 à 5.**

**Fiche technique : page 6 et 7.**

**Tarifs catalogue : page 2.**

**Conditions commerciales : page 2.**

**Conditions commerciales :**

- Livraison Franco de port si la facture Nette Hors Taxes est supérieure à 610.00 € en France métropolitaine.
- Factures inférieures à 154.00 € H.T payables par chèque à réception.
- Facture supérieure à 154.00 € H.T possibilité de paiement à 60 jours.
- Démonstration et mise en service : 385.00 € H.T.
- Possibilité d'accorder une remise en fonction du client. Maximum 15 %.
- Escompte au taux de 2.25 % l'an.

**TARIFS PUBLICS :**

	<b>MIXER MUSTANG</b>	<b>MIXER PLUS</b>	<b>MIXER LIGHT</b>
<b>Prix H.T en €</b>	7 623.90	7463.90	6 057.00
<b>Rehausse ( 20 cm)</b>	223.45	275.00	156.30
<b>Tuyau pâte 5 ml , D25</b>	94.20	94.20	-
<b>Tuyau pâte 15 ml , D 25</b>	198.30	198.30	-
<b>Lance coudée</b>	134.10	134.10	134.10

# MIXER MUSTANG

4/9

La machine à enduire MIXER MUSTANG ,  
malaxe et projette les mortiers de construction,  
les enduits à base de plâtre, les enduits extérieurs pour  
façades, les stucs, les produits coupe feu, etc....

Caractéristiques techniques	
- Hauteur de chargement des sacs	100 cm
- Alimentation	380 V 50 Hz
- Capacité trémie	80 litres
- Absorption de service	9 A – 16 A
- Poids	283 kg
- Distance de pompage du tuyau pâte	Jusqu'à 30 m avec tubes D25
- Largeur	65 cm
- Longueur	127 cm
- Hauteur	157 cm
- Débit du produit par heure	31 litres

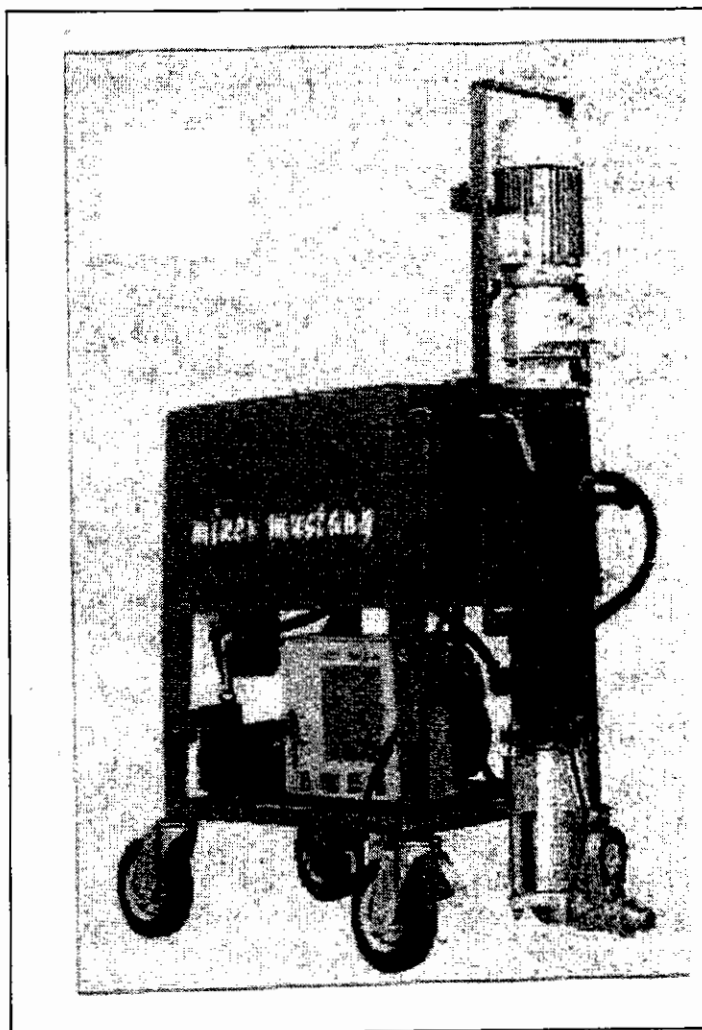
La machine est équipée à la livraison:

- d'un compresseur à air
- d'une pompe à eau
- de 15 ml de tuyau pâte
- de 15 ml de tuyau air
- de 40 ml de tuyau d'eau
- 50 ml de câble électrique
- d'une lance
- d'outils de nettoyage
- de 4 roues pivotantes.

Elle a une capacité de 2 sacs ou 4 sacs  
avec la rehausse.

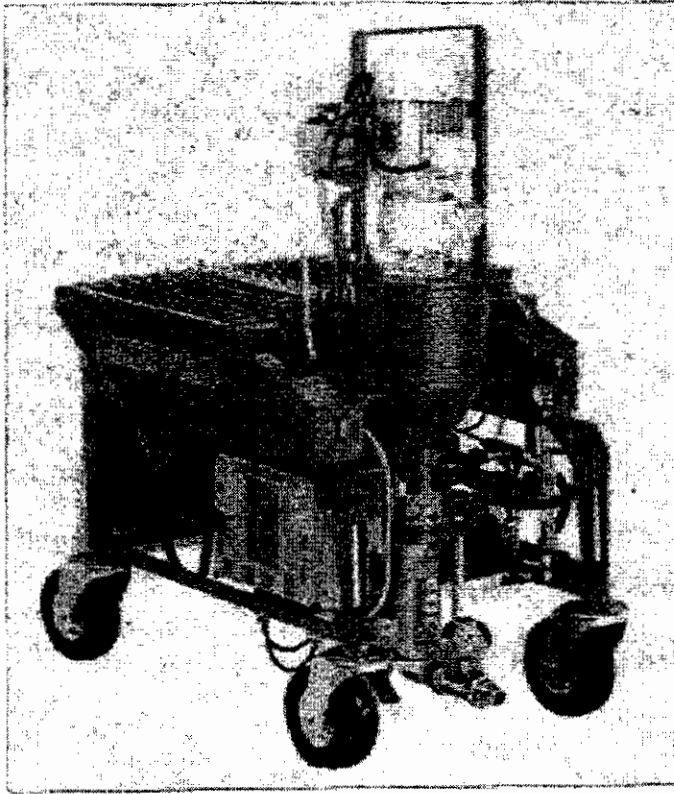
Quatre poignées escamotables pour  
le déplacement de la machine.

Un tableau de commande électronique.



## MIXER PLUS

5/9



La machine à enduire MIXER PLUS, malaxe et projette les mortiers de construction, les enduits à base de plâtre, chaux plâtre, chaux ciment, les enduits de finition extérieur et intérieur, les chapes pour le sol, les produits coupe feu, etc...

La machine est équipée à la livraison:

- d'un compresseur à air
- d'une pompe à eau
- de 15 ml de tuyau pâte
- de 15 ml de tuyau air
- de 40 ml de tuyau d'eau
- 50 ml de câble électrique
- d'une lance
- d'outils de nettoyage
- de 4 roues pivotantes.

Elle a une capacité de 4 sacs ou 7 sacs avec la rehausse.

Quatre poignées escamotables pour le déplacement de la machine.

Un tableau de commande électronique.

<b>Caractéristiques techniques</b>	
- Hauteur de chargement des sacs	91 cm
- Alimentation	380 V 50 Hz ou 220 V
- Capacité trémie	155 litres
- Absorption de service	9 A - 16 A
- Poids	249 kg
- Distance de pompage du tuyau pâte	30 m avec tubes D25
- Largeur	67 cm
- Longueur	111 cm
- Hauteur	150 cm
- Débit du produit / heure :	25 litres

# MIXER LIGHT

6/9

La machine à enduire MIXER Light, malaxe et projette les enduits à base de plâtre, chaux, ciment, les enduits de finition extérieur et intérieur...



Caractéristiques techniques	
- Hauteur de chargement des sacs	100 cm
- Alimentation	220 V
- Capacité trémie	80 litres
- Absorption de service	9 A – 16 A
- Poids	140 kg
- Distance de pompage du tuyau pâte	15 m avec tubes D25
- Largeur	66 cm
- Longueur	75 cm
- Hauteur	130 cm
- Débit du produit / heure :	17 litres

La machine est équipée à la livraison:

- d'un compresseur à air
- d'une pompe à eau
- de 15 ml de tuyau pâte
- de 15 ml de tuyau air
- de 40 ml de tuyau d'eau
- 20 ml de câble électrique
- d'une lance
- d'outils de nettoyage
- de 4 roues dont 2 pivotantes.

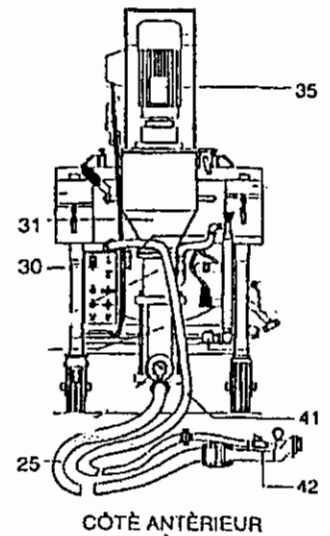
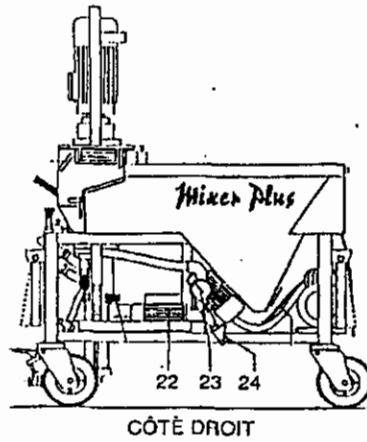
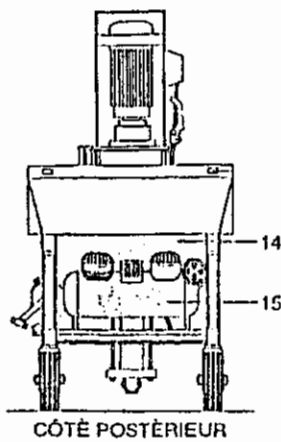
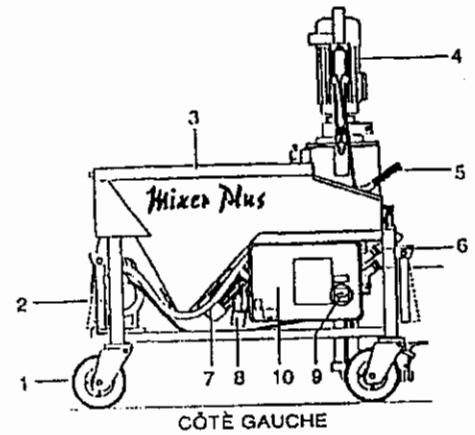
Elle a une capacité de 2 sacs ou 3 sacs avec la rehausse, un tableau de commande électronique ;  
La **MIXER LIGHT** a été conçue légère et maniable, de manutention facile et rapidement démontable en 5 parties pour en faciliter le transport.

7/9

**Descriptif Technique** ----- **machine à enduire Mixer Plus 230 V**

Légende :

- 1- Roues pivotantes
- 2- Poignée de levier postérieure
- 3- Trémie matériaux
- 4- Prise d'alimentation électrique motoréducteur
- 5- Levier de blocage de la chambre de mélange
- 6- Entrée eau dans la chambre des mélanges
- 7- Motoréducteur roue à cellules
- 8- Prise d'alimentation électrique
- 9- Interrupteur général
- 10- Panneau électrique
- 14- Protection compresseur
- 15- Compresseur
- 22- Pompe à eau
- 23- Manomètre pression de ligne
- 24- Entrée eau + tuyau
- 25- Tuyau transport matériau
- 30- Panneau de commande et contrôle
- 31- Réservoir matériau
- 35- Motoréducteur groupe de mélange
- 41- Tuyau air
- 42- Lance de projection.

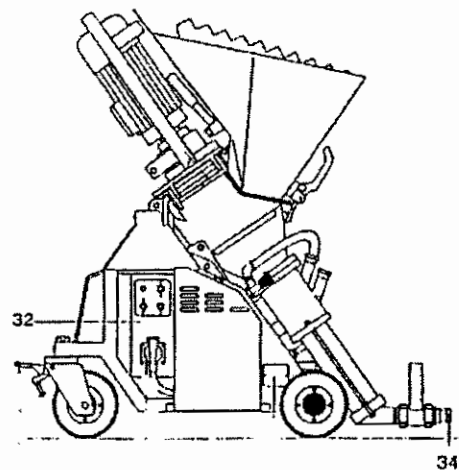
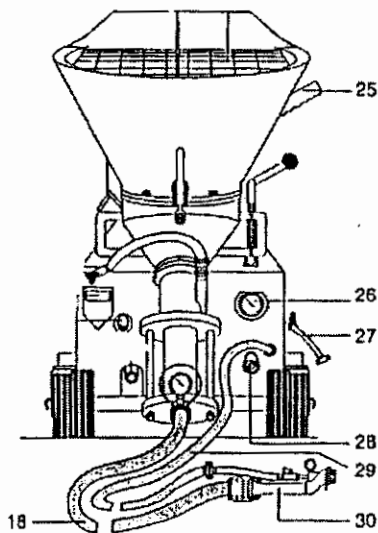
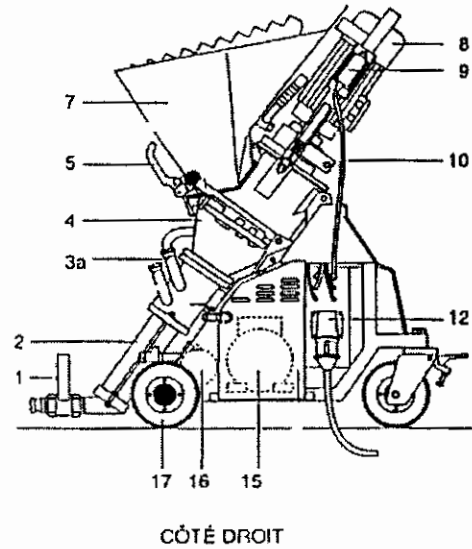


8/9

**Descriptif Technique** ----- **machine à enduire Mixer Light 230 V**

**Légende :**

- 1- Manomètre de pression sortie matériau
- 2- Stator (poumon)
- 3- Entrée eau dans la chambre des mélanges
- 4- Réservoir matériau
- 5- Dispositif de blocage trémie
- 7- Trémie matériaux
- 8- Motoréducteur groupe de mélange
- 9- Prise d'alimentation électrique motoréducteur
- 10- Câble d'alimentation électrique motoréducteur
- 12- Fiche d'alimentation électrique générale
- 15- Compresseur
- 16- Pompe à eau
- 18- Tuyau transport matériau
- 25- Levier ouverture / fermeture passage matériau sec
- 26- Manomètre pression de ligne
- 27- Robinet de service
- 28- Entrée eau + tuyau
- 29- Tuyau air
- 30- Lance de projection.
- 32- Panneau de commande
- 34- Fiche de sortie matériau.



9/9

**BON DE COMMANDE**   
**DEVIS**

Référence	Désignation	Quantité	Prix unitaire	Montant
<b>TOTAL TTC</b>				